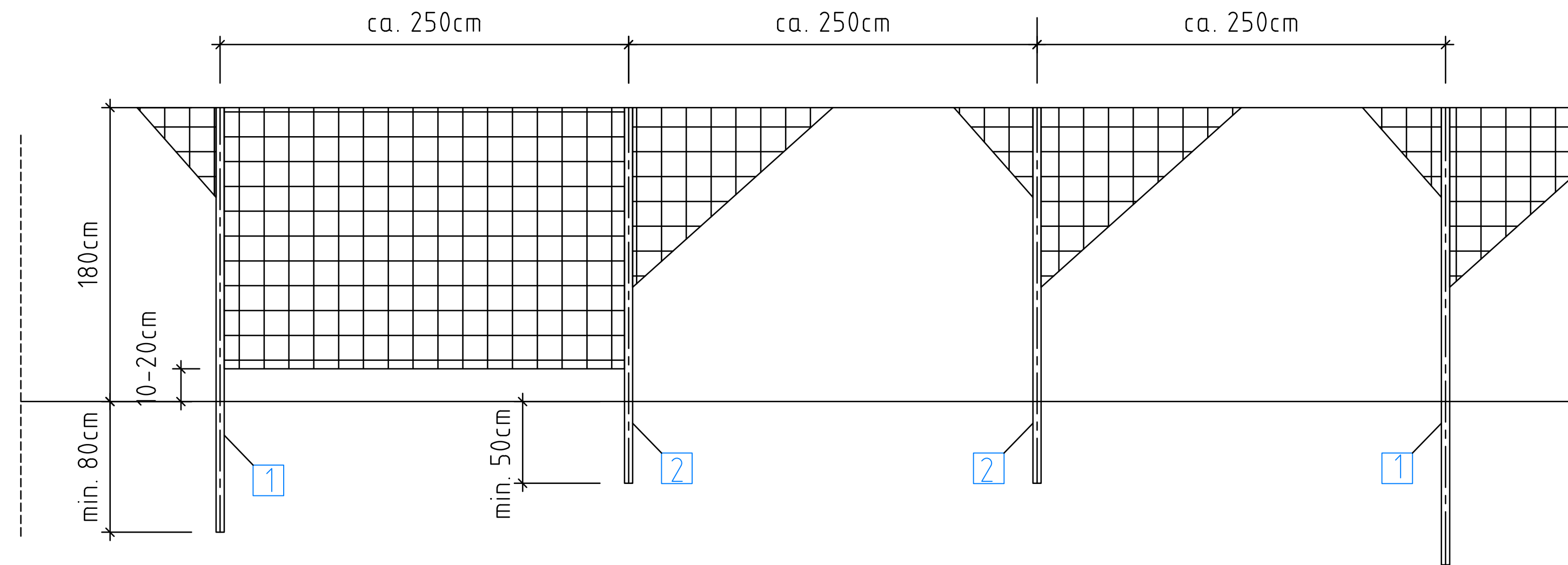
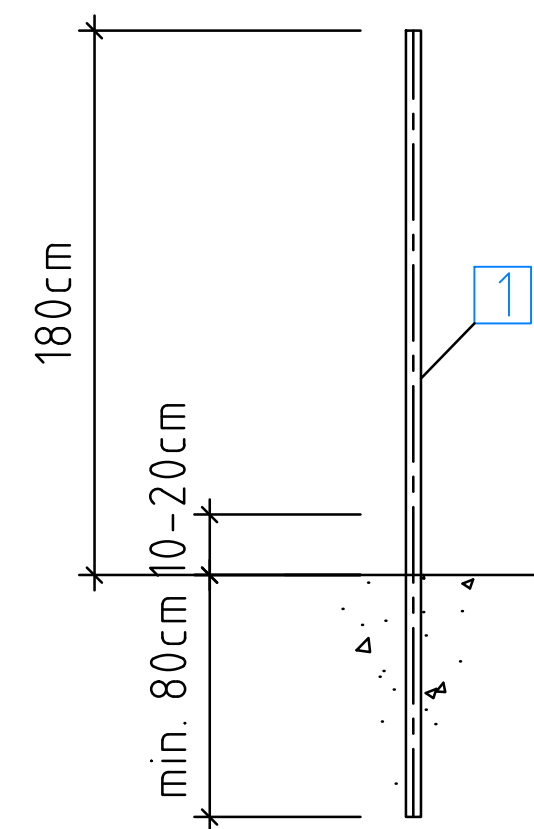


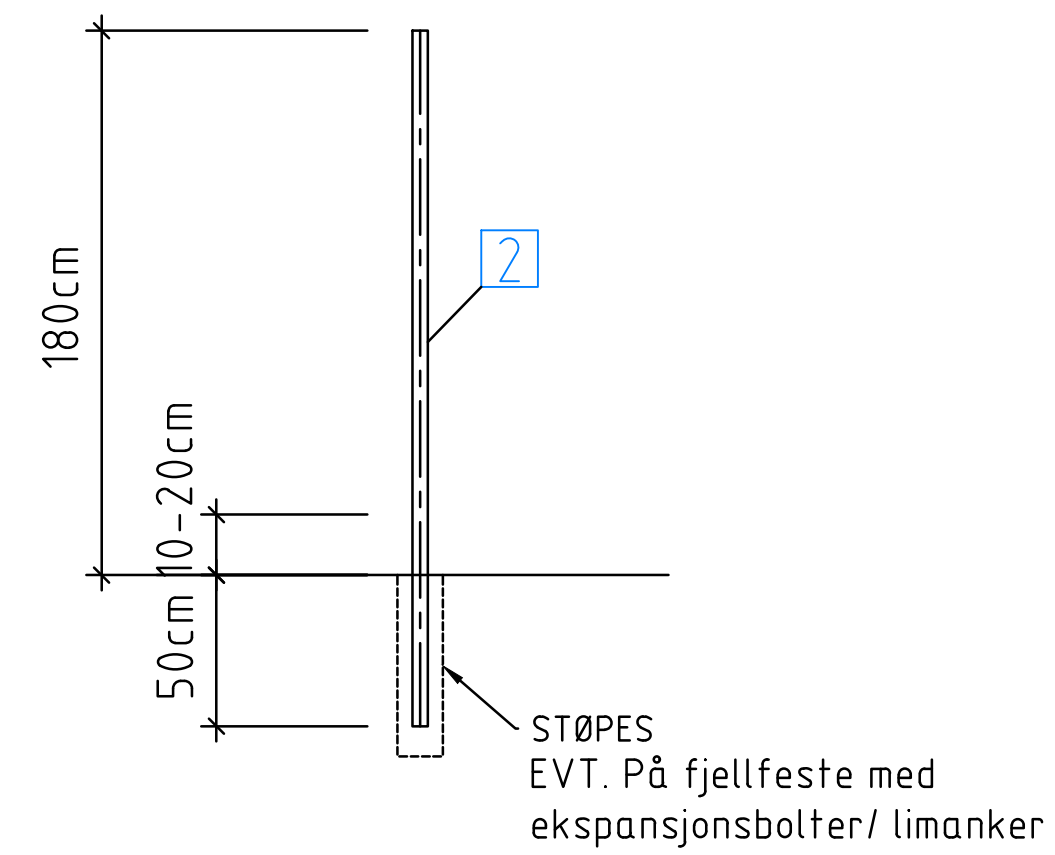
# LENGDESNITT AV GJERDE



## SNITT, STÅLSTOLPE I JORD



## SNITT, STÅLSTOLPE I BERG



### SYMBOL- OG TEGNFORKLARINGER:

### MERKNADER / BESTEMMELSER :

### HENVISNINGER :

Beskrivelse IUP-00-A-53590

- Akseptert
  - Akseptert med kommentarer
  - Ikke akseptert / kommentert revider og send inn på nytt
  - Kun for informasjon
- Sign:

00B	Tilbudstegning	08.03.2024	HUBS	KJ	SE
Rev.	Revisjonen gjelder	Dato	Tegnet av	Kontrollert av	Godkjent av
Nordlandsbanen (Steinkjer) - Grong, Steinkjer og Snåsa kommune		Målestokk: (A1-format)	Fase	Tilbudsfase	
		1:25	Oppdr. nr.	10227263-06	
			Fånavn	Loy J	
		Produsent	Multiconsult		
Km 137,44 - 170,412 Prinsipptegning gjerde		Erstalling for			
Prosjekt: 973014 Viltgjerde Sundet - Jørstadelva Parsell: 00		Erstallet av			
		Tegningsnummer:	IUP-00-J-01216		Rev. 00B
		FDV Tegningsnummer:			FDV rev.:
		<b>BANE NOR</b>			